



DROMEAS

Chaise de travail pour designers

Dossier anatomique

Le dossier est faite en polypropylène thermoplastique (PP). Il est rembourré de coussin de mousse en polyuréthane avec une épaisseur de 30 mm revêtu de tissu d'ameublement choisi.

Revêtement du dossier

Il dispose un support lombaire intégré qui est réglé à une hauteur de 70mm

Réglage de hauteur

Le vérin à gaz pour le réglage de la hauteur du siège est activé par une manette située en dessous et sur la partie latérale du siège. Le vérin à gaz est recouvert d'un capot télescopique en matériau thermoplastique (polypropylène). Le réglage de la hauteur du siège est de 640 mm à 900 mm.

Assise

L'assise est faite de feuilles de bois pressées et formés (contreplaqué), d'une épaisseur finale de 12 mm. Un coussin en mousse de polyuréthane avec une épaisseur de 40 mm est placé sur l'assise et il est tapissé de tissu d'ameublement choisi

Repose-pieds

En métal chromé, réglable en hauteur par une manette

Mécanisme en aluminium

Le mécanisme du siège est fabriqué en alliage d'aluminium moulé sous pression et maintient le dossier stable par rapport au siège

Piètement

Piètement à 5 branches de diamètre de 660mm, en aluminium moulé sous pression, peint ou poli

Doubles roulettes

Les roulettes sont doubles en matériau thermoplastique renforcé (polyamide)

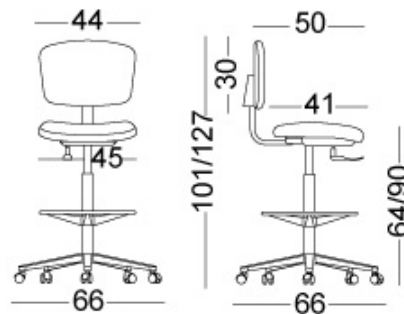


Chaise pour designers:



Conception anatomique du dossier conforme aux normes ergonomiques EN 1335. Solution fiable pour les lieux de travail avec des exigences spécifiques. Siège idéal pour les bureaux surélevés ou derrière les hauts surfaces de travail. Il maintient le dossier stable par rapport à l'assise et donne à l'utilisateur la possibilité de régler la hauteur du siège à l'aide d'un levier situé au bas du siège.

Dimensions:
Poids : 19 kg





DROMEAS

CATALOGUE DES FINITIONS



CERTIFICATS

DIN 4550 / 12.04



<https://www.dromeas.gr/>