



DROMEAS

ATLAS

Dossier réglable

Le dossier est composé d'un cadre anatomique fait de profilés d'acier formés et soudés. Le cadre est équipé d'un tissu moelleux sur lequel est placé un coussin de mousse de polyuréthane ce qui assure un confort maximal.

Accoudoirs réglables

De polyamide thermoplastique et ont la possibilité de réglage en hauteur avec plage de réglage 70 mm. La haute partie des accoudoirs a des dimensions 245X90mm et peut être pivotante +/- 15°. Les manchettes des accoudoirs sont faites de mousse de polyuréthane et il peut être déplacé en avant et en arrière dans 7 positions (6 niveaux). Enfin, il y a la possibilité de déplacer les accoudoirs en largeur

Mécanisme synchro

Avec possibilité de blocage en 5 positions, système « anti-panique » et ajustement au poids de l'utilisateur grâce à un rotor de réglage d'inclinaison. Il permet une inclinaison synchronisée de l'assise par 11° et du dossier par 18°

Vérin à gaz avec résistance jusqu'à 160 kg

Le vérin à gaz pour le réglage en hauteur du siège est activé par un levier situé au bas et sur les côtés de l'assise. Plage de réglage en hauteur 120 mm.

Βάση

Le piètement étoile de 5 branches est en aluminium moulé sous pression d'un diamètre de 660mm. La finition de surface peut être de peinture en poudre ou polie

Roulettes doubles

Les roulettes sont doubles en matériau thermoplastique renforcé (polyamide).





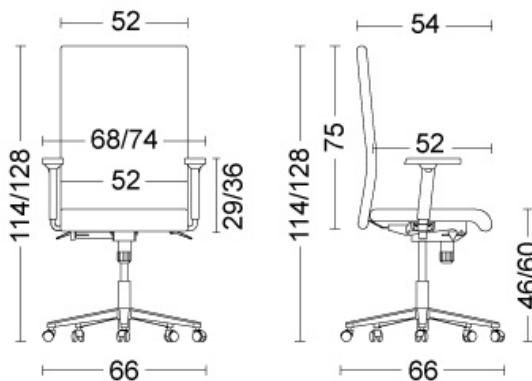
DROMEAS



Le confort au travail crée un équilibre qui améliore la productivité et la prospérité. Le siège ATLAS soutient correctement la posture grâce à sa conception ergonomique. La taille plus grande et la construction en métal le rendent particulièrement confortable et robuste. Il a une certification pour un poids assis jusqu'à 160 kg.

Dimensions :

Poids : 26kg





DROMEAS

Certificats

EN 1335-1:02
EN 1335-2:10
EN 1335-3:09
DIN 4550/12.04

Catalogue des finitions:



<https://www.dromeas.gr/>