



# DROMEAS

## APOLLO

### Appui-tête

Appui-tête métallique recouvert de mousse de polyuréthane revêtu de tissu ou de cuir

### Dossier réglable

Le dossier est en métal et équipé d'un coussin moulé en mousse de polyuréthane d'épaisseur de 50mm, qui est revêtu de deux côtés de revêtement de choix.

### Mécanisme Synchro

Avec possibilité de blocage en 7 positions avec un système anti-panique et adapté au poids de l'utilisateur via un rotor de réglage de la force de l'inclinaison. Il permet l'inclinaison synchrone de l'assise par  $11^\circ$  et de support du dossier par  $18^\circ$

### Doubles roulettes

Les roulettes sont doubles en en matériau thermoplastique renforcé (polyamide)

### Accoudoirs réglables

En polyamide thermoplastique avec réglage en hauteur (70mm) et en largeur calculé entre 460 et 510mm. La surface de contact des accoudoirs est en polyuréthane moulé de dureté moyenne pour un confort et une ergonomie supérieurs. Elle peut être pivotée de  $\pm 15^\circ$  et peut être déplacée en avant et en arrière dans 7 positions.

### Assise réglable

L'assise est faite en polyamide thermoplastique (PA6). Un coussin moulé en mousse de polyuréthane d'épaisseur de 60 mm, avec un revêtement de choix est placé à l'assise. La profondeur de l'assise est réglée horizontalement de 0 – 60 mm et est bloqué en 7 positions.

### Piètement

Piètement étoile à 5 branches de diamètre de  $\varnothing 660\text{mm}$ , en aluminium moulé sous pression de peinture en poudre ou polie.



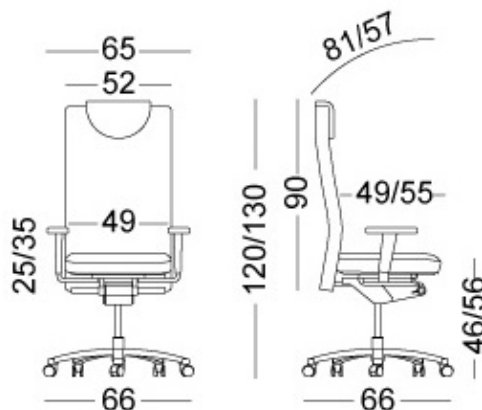
**Conception anatomique:**



*Le siège Apollo combine le design élégant et l'ergonomie. Le mécanisme synchro avec fonction anti-panique, la possibilité de régler l'assise du siège, la hauteur du dossier et la profondeur de l'assise le rendent idéal pour de longues heures de travail. L'épaisseur de l'assise, du dossier et de l'appui-tête intégré (mousse polyuréthane coulée 60 mm et 50 mm d'épaisseur) le rendent très confortable et pratique. Les accoudoirs du siège peuvent être pivotés et réglés en hauteur et en largeur.*

**Dimensions:**

Poids: 32 kg





# DROMEAS

## Carton de couleurs:



## Certificats:

DIN EN 16955



<https://www.dromeas.gr/>