



DROMEAS

ACTION-D

Dossier réglable

En polyamide thermoplastique noir. Le dossier dispose d'un mécanisme de réglage de la hauteur indépendant dans 5 positions différentes avec une distance totale de déplacement de 6 cm. De plus, le dossier possède un support lombaire intégré réglable en hauteur pour plus de confort.

Accoudoirs réglables

En polyamide thermoplastique et réglable en hauteur avec une plage de réglage de 70 mm. En outre, ils disposent d'un réglage en largeur qui est estimé à 395-450mm. La surface de contact des accoudoirs est en polyuréthane coulé de dureté moyenne pour plus de confort et d'ergonomie. Il est capable de $\pm 15^\circ$ de rotation et il est possible d'être déplacé en avant et en arrière dans 6 positions.

Appuie-tête réglable

En matériau thermoplastique revêtu du même tissu que l'assise.

Revêtement du dossier

Disponible en résille, tissu et similicuir.

Mécanisme Synchro

Avec possibilité de stabilisation à 5 positions, un système anti-panique et adaptation au poids de l'utilisateur via un rotor de réglage de force de l'inclinaison. Il permet une inclinaison synchronisée du siège par 11° et du dossier par 22° .

Piètement

Piètement étoile de 5 branches d'un diamètre de 660mm en aluminium moulé sous pression peint avec peinture électrostatique.

Doubles roulettes/ patins antidérapants

Les roulettes sont doubles en matériau thermoplastique renforcé (polyamide). Il y a l'option d'utiliser des patins au lieu de roulettes.



Dossier du siège ergonomique, réglable en hauteur:

:

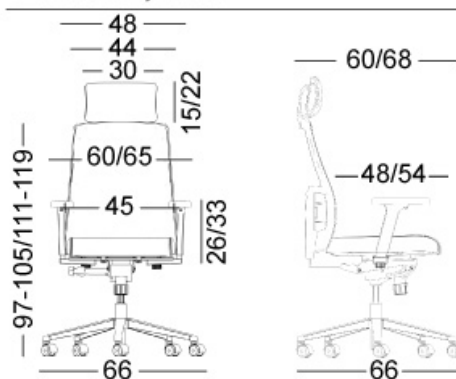


Le dossier de l'Action- D a un design anatomique et est conçu conformément aux normes ergonomiques EN 1335. Il offre un soutien du dossier et l'utilisateur peut facilement régler la hauteur en le soulevant simplement vers le haut. En plus, le dossier dispose un coussin de support lombaire pour plus de confort. Il est équipé d'un mécanisme synchro avec un système anti-panique qui ajuste le siège en fonction du poids de l'utilisateur pour le rendre confortable et relaxant .Les accoudoirs du siège ont la possibilité de rotation et de réglage en hauteur et en largeur.

.

Poids:17 kg

Διαστάσεις σε cm



Catalogue des finitions:



Certificats

EN 1335-1:2000,
EN 1335-1/AC:2002,
EN 1335-2:2009,
EN 1335-3:2009
DIN 4550 / 12.04