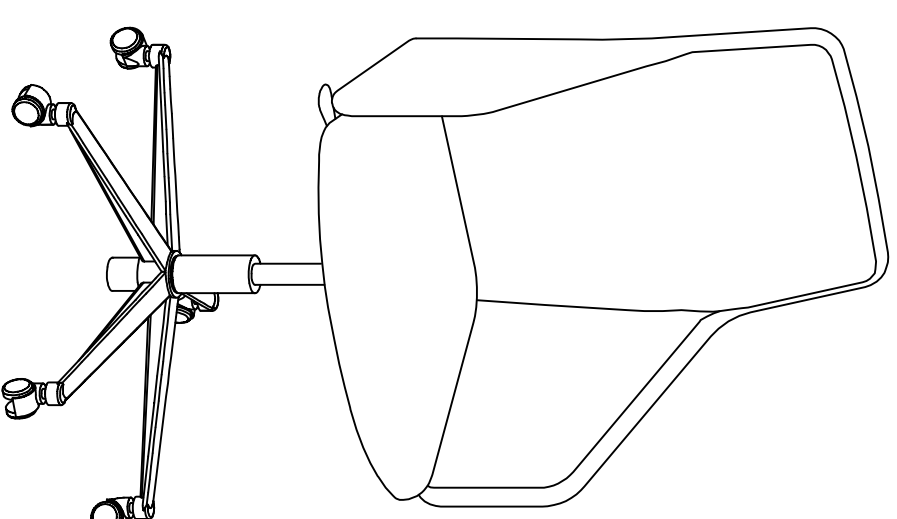


ERMIS

Κάθισμα εργασίας
Working chair

565-81X-XXX / 04-2024



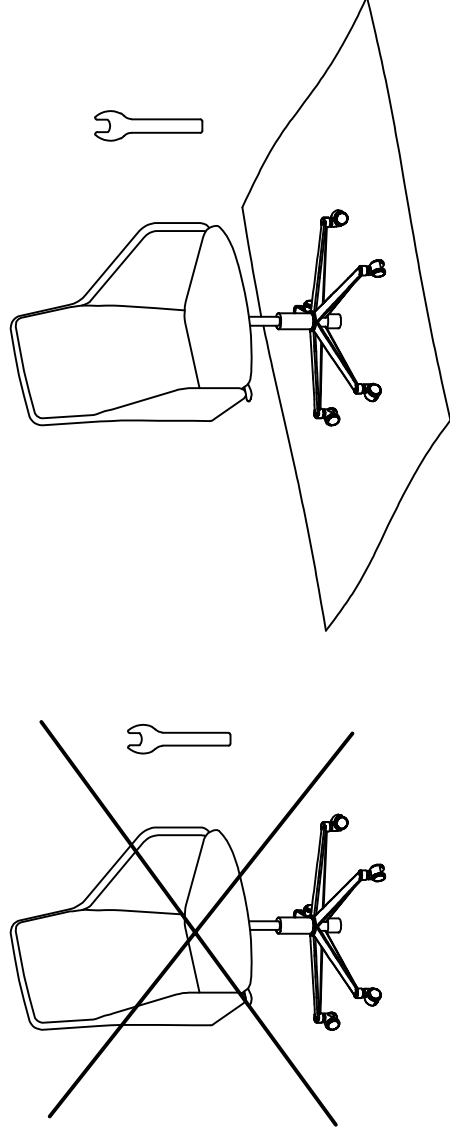
ΣΥΝΑΡΜΟΛΟΓΗΣΗ / ASSEMBLY



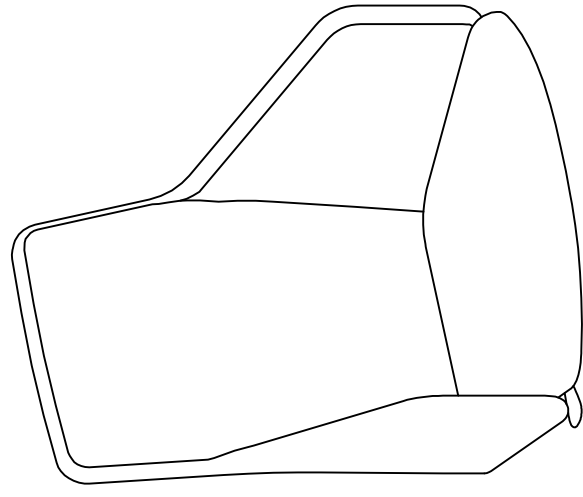
DROMEAS
OFFICE FURNITURE



ΕΠΦΟΤΑΣΙΟ: ΒΙ.Π.Ε. ΣΕΠΠΩΝ, Τ.Κ.62121, ΣΕΠΠΕΣ / Τ. 23210 99220 / Φ. 23210 99270
PLANT: INDUSTRIAL AREA OF SERRES, 62121, SERRES, GREECE / Τ. +30 23210 99220 / Φ. +30 23210 99270
www.dromeas.gr / e-mail:dromeas@dromeas.gr / 801 11 96000 (αυτοκινητόφωνο)



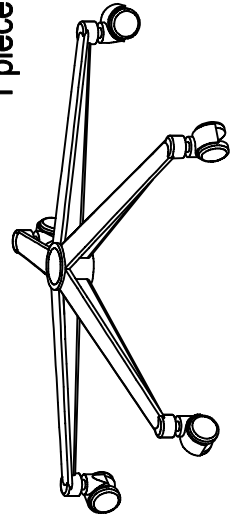
Λίστα εξαρτημάτων - Parts List



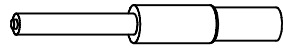
Πλάτη-έδρα / Back-seat
1 τεμάχιο
1 piece

Πεντάνευρο / Five-star base

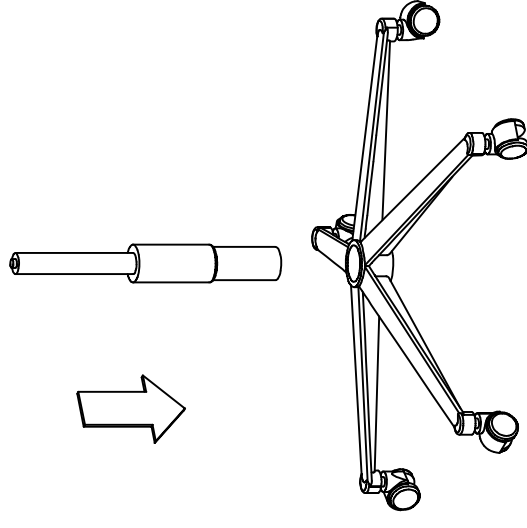
1 τεμάχιο
1 piece



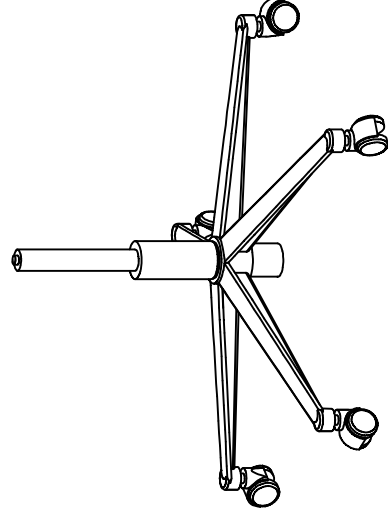
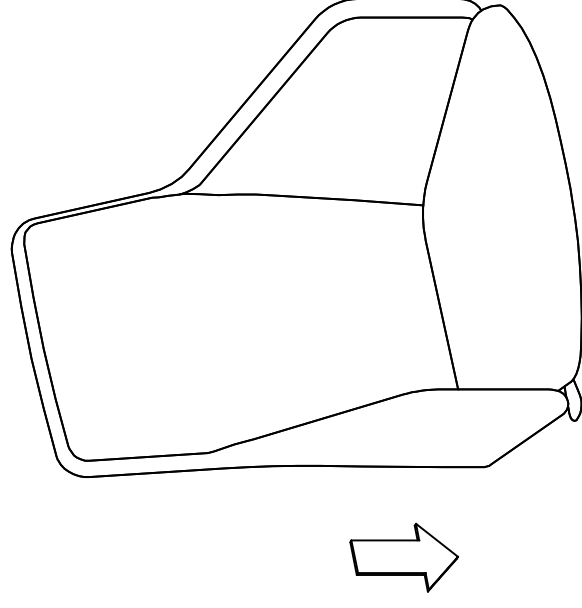
Έμβολο / Piston
1 τεμάχιο
1 piece



1 Τοποθέτηση εμβόλου στο πεντάνευρο / Insert the gas lift into the five - star base



2 Σύνδεση έδρας με έμβολο / Place the synchro mechanism bracket onto the gas lift



Καθόμαστε με δύναμη για να κουμπώσει ο μηχανισμός
Seat with force in order to place the synchro mechanism bracket onto the gas lift