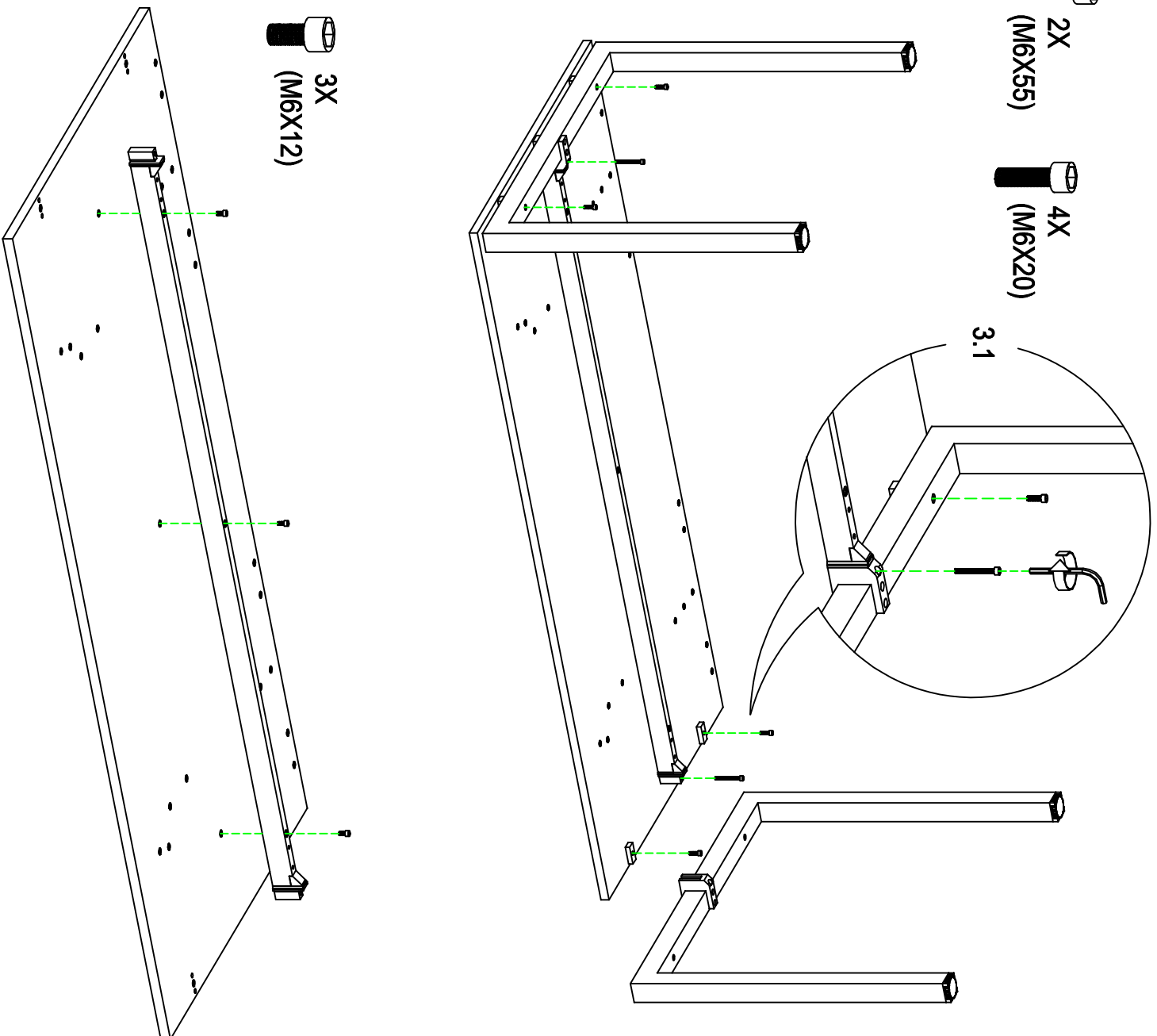


2X
(M6X55)

4X
(M6X20)



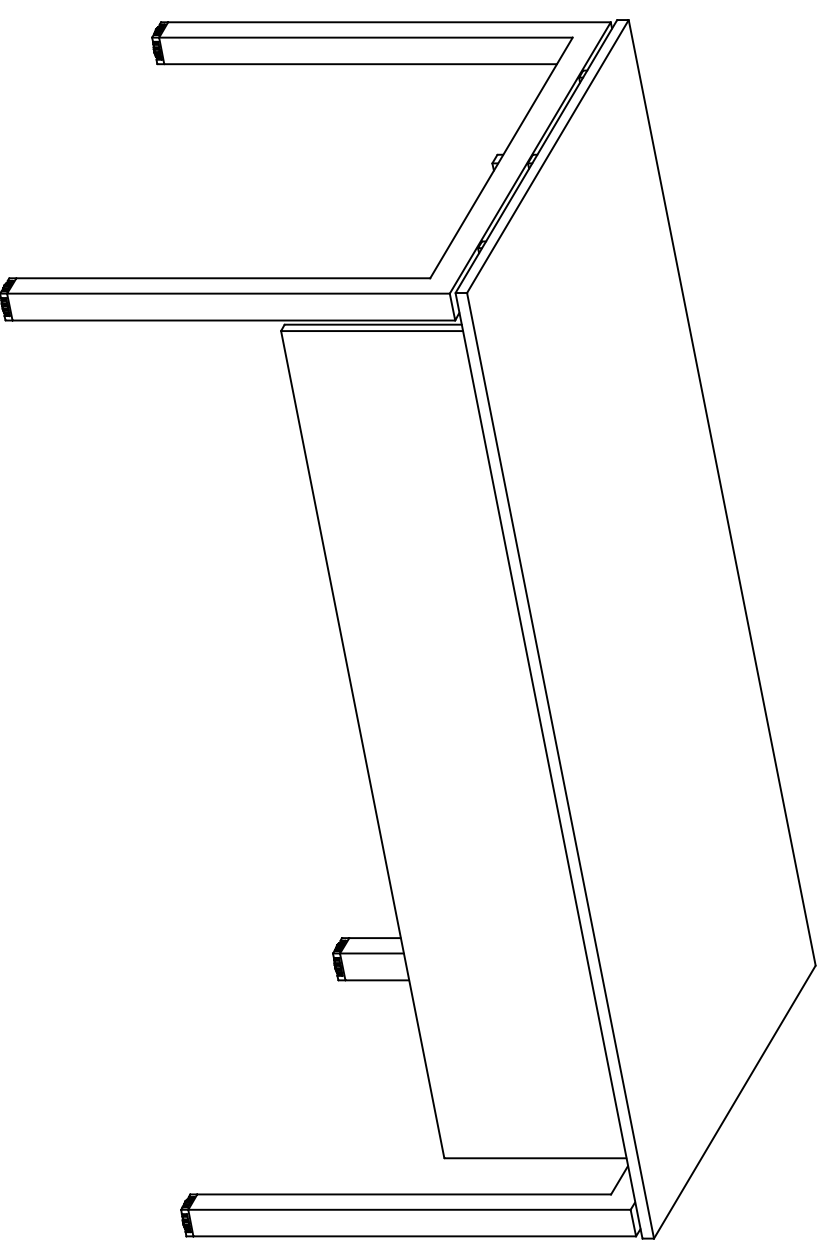
3X
(M6X12)

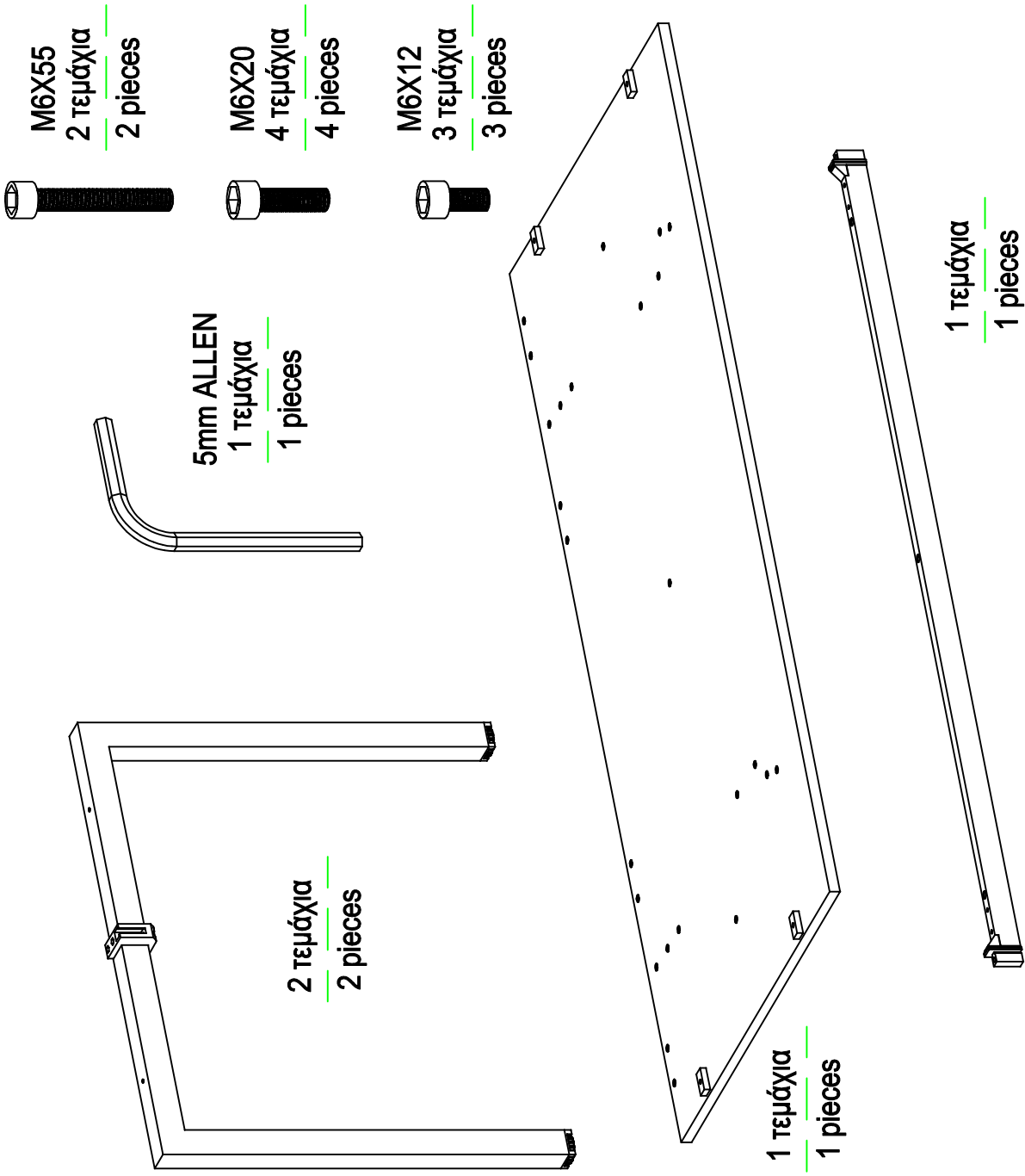
Τέλος ξεβιδώνουμε και αφαιρούμε τα πόδια.

At last, we unscrew and remove the legs.

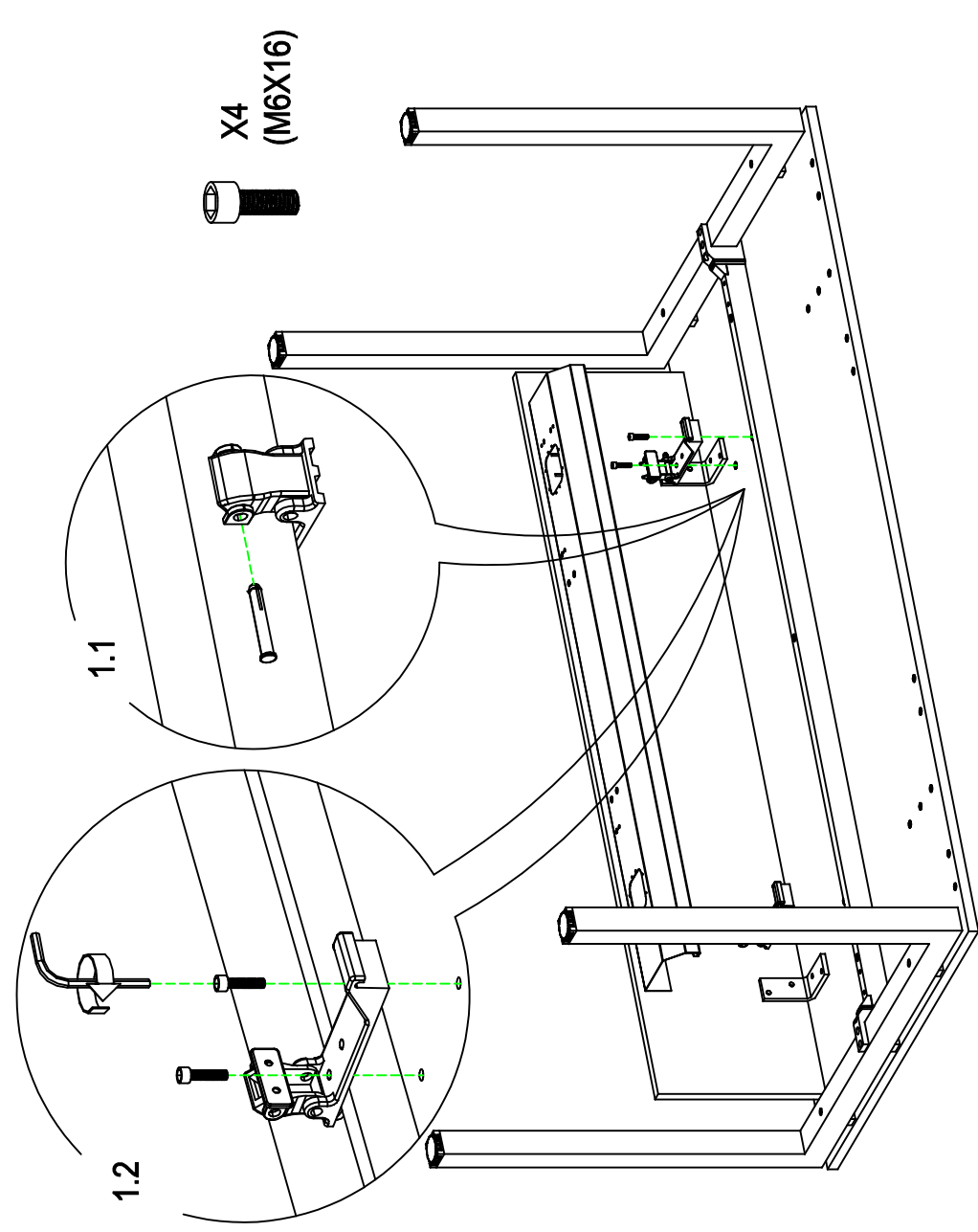


ΕΡΠΟΣΤΑΣΙΟ: ΒΙ.ΠΕ. ΣΕΡΡΩΝ, Τ.Κ.62121, ΣΕΡΡΕΣ / Τ. 23210 99220 / Φ. 23210 99270
 PLANT: INDUSTRIAL AREA OF SERRES, 62121, SERRES, GREECE / Τ. +30 23210 99220 / Φ. +30 23210 99270
 www.dromears.gr / e-mail:dromears@dromears.gr / 801 11 96000 (αοτική χρέωση)



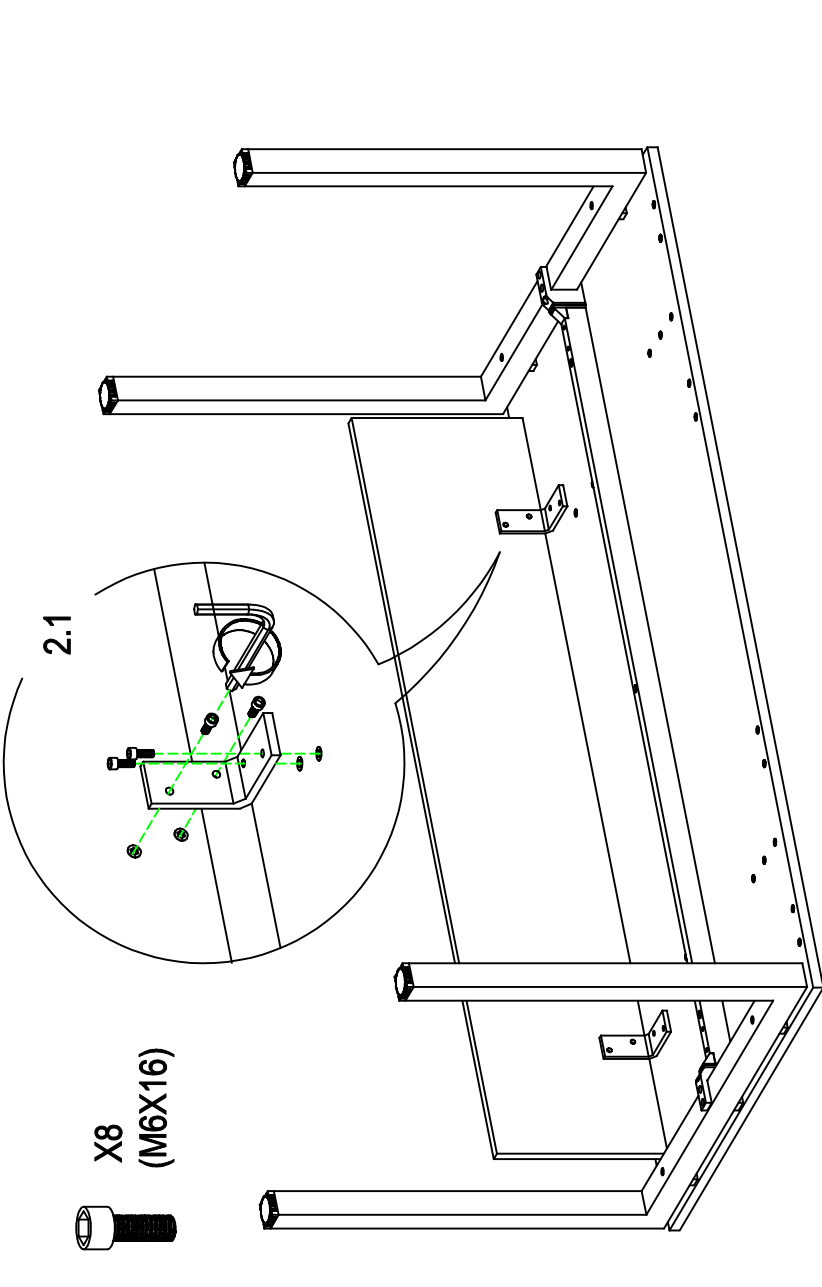


1



Αρχικά βγάζουμε τον πύρο ώστε να χωρίσουμε το κανάλι από την βάση στηρίξης. Μετά ξεβιδώνουμε της δύο βάσεις στηρίξης του καναλιού.
First, take out the rod, splitting the cable channel from the support brackets. Unscrew the two support brackets of the cable channel.

2



Έπειτα ξεβιδώνουμε της δύο γωνίες από την επιφάνεια εργασίας ώστε να αφαιρέσουμε την μετώπη.
After of all we unscrew the two corners from the surface in order to remove the modesty panel.

ΑΞΕΣΟΥΑΡ ΜΕ ΕΞΤΡΑ ΚΟΣΤΟΣ / ACCESSORIES WITH EXTRA COST

1 τεμάχιο
1 piece

M6X16
4 τεμάχια
4 pieces

M6X16
8 τεμάχια
8 pieces

2 τεμάχια
2 pieces

1 τεμάχιο
1 piece