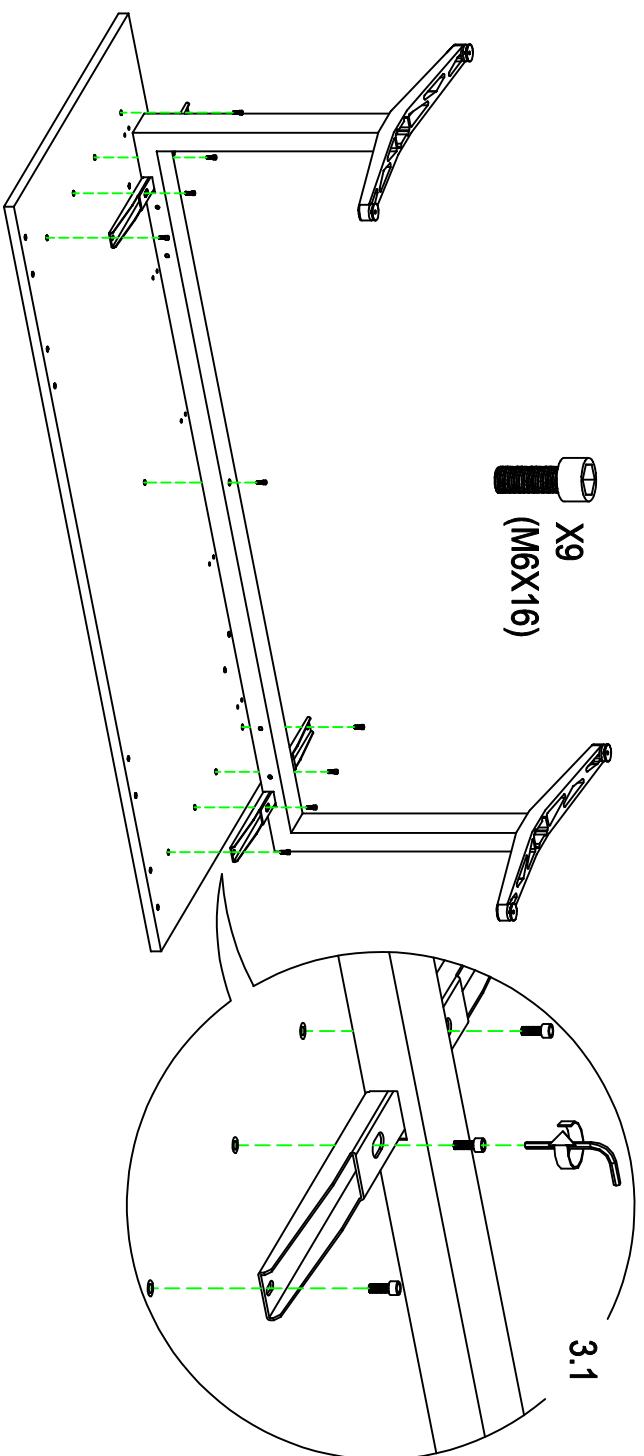


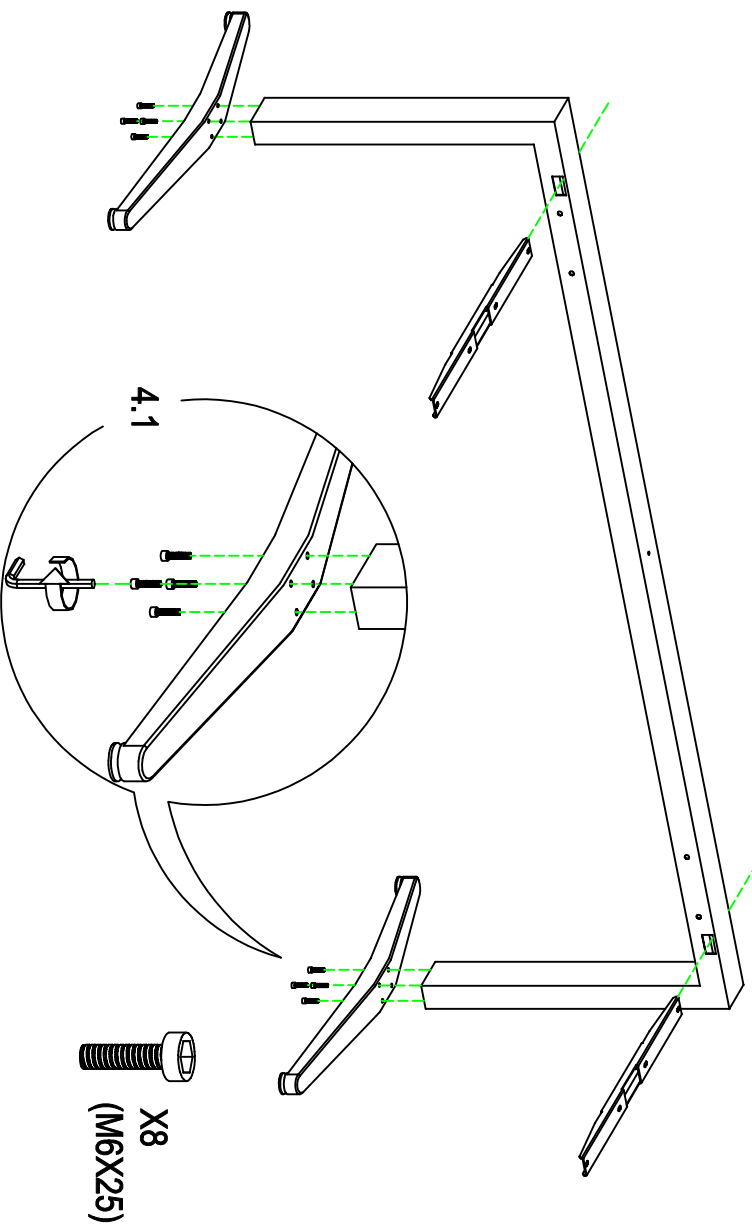
3



601-61X-XXX / 09-2016

Εγιδώνουμε την επιφάνεια εργασίας και την χωρίζουμε από τον σκελετό (2.1).
Schrauben Sie die Tischplatte ab und entfernen Sie sie von dem Gestell (2.1).

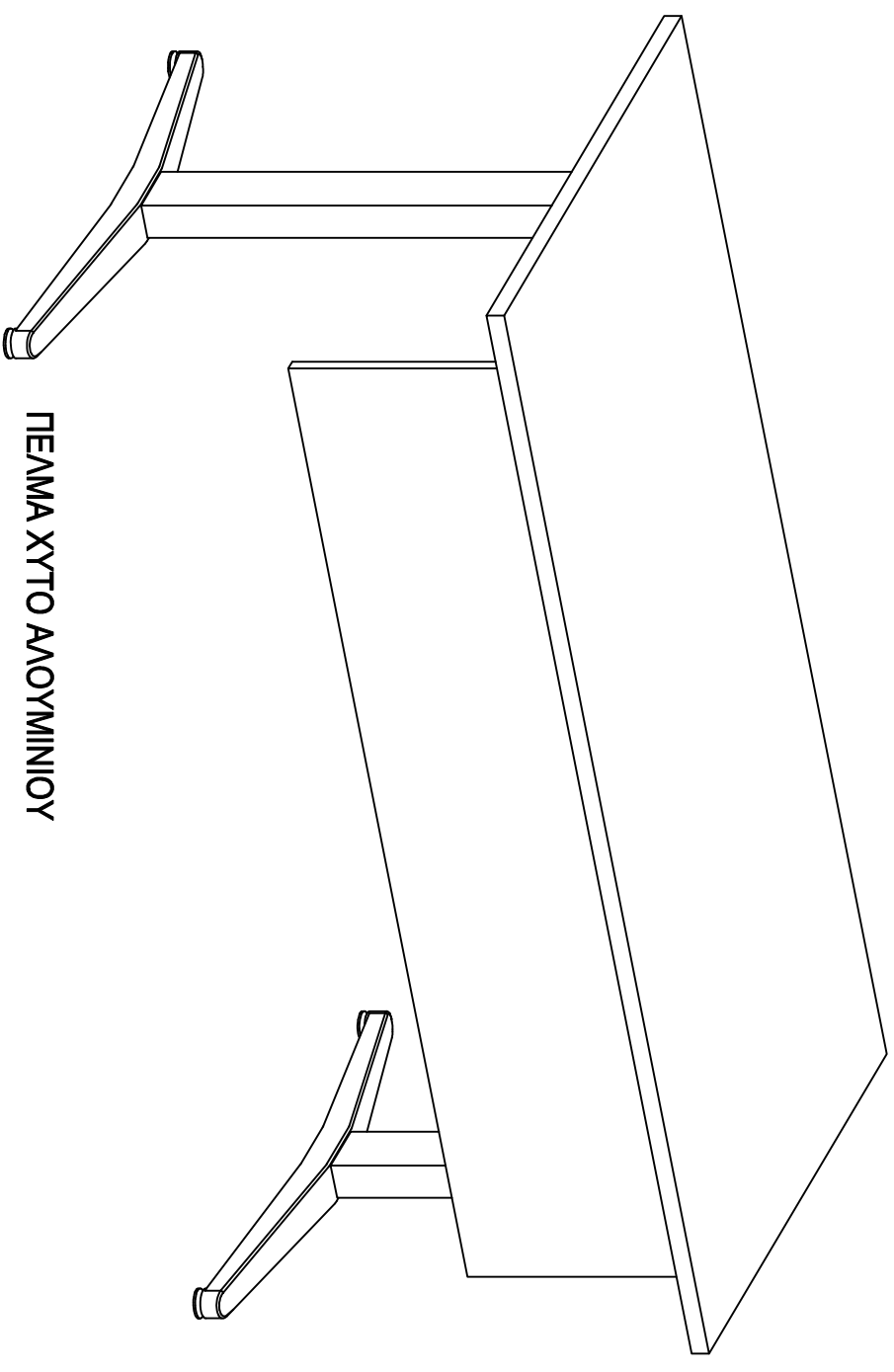
4



Αφαιρούμε τα φουρούσια. Εγιδώνουμε τα πέλματα (4.1).
Entfernen Sie die Verbindungen ab. Schrauben Sie die horizontalen Kufen ab (4.1).

ALMA - S

Γραφείο με σταθερό ύψος
Desk with fixed height



ΠΕΔΑΜΑ ΧΥΤΟ ΑΛΟΥΜΙΝΙΟΥ
 FOOT OF DIE CASTED ALUMINIUM

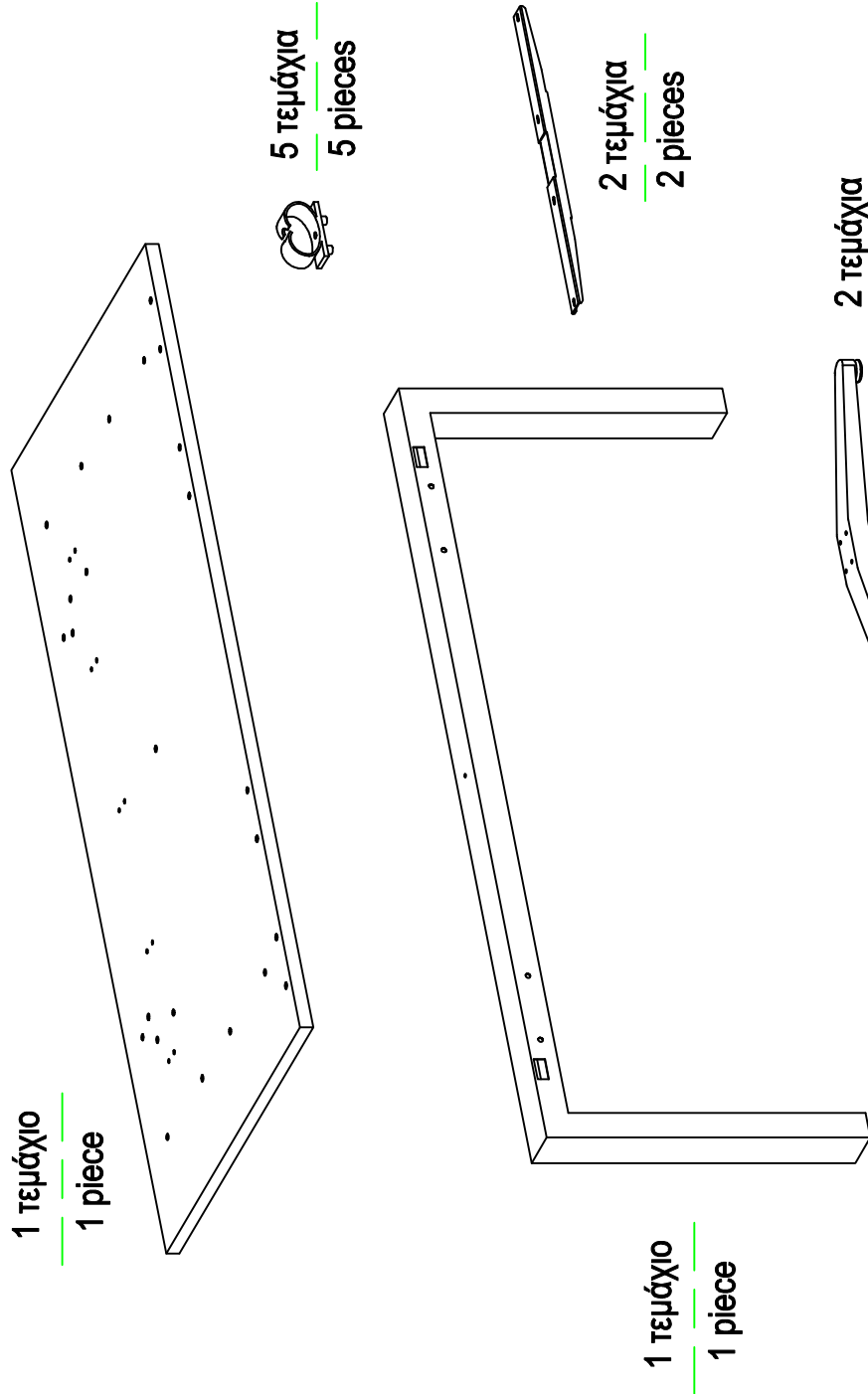


ΕΠΡΟΣΤΑΣΙΟ: ΒΙ.Π.Ε. ΣΕΠΠΩΝ, Τ.Κ.62121, ΣΕΠΠΕΣ / Τ. 23210 99220 / Φ. 23210 99270
 PLANT: INDUSTRIAL AREA OF SERRES, 62121, SERRES, GREECE / Τ. +30 23210 99220 / Φ. +30 23210 99270
 www.drommeas.gr / e-mail:drommeas@drommeas.gr / 801 11 96000 (αοτική χρέωση)

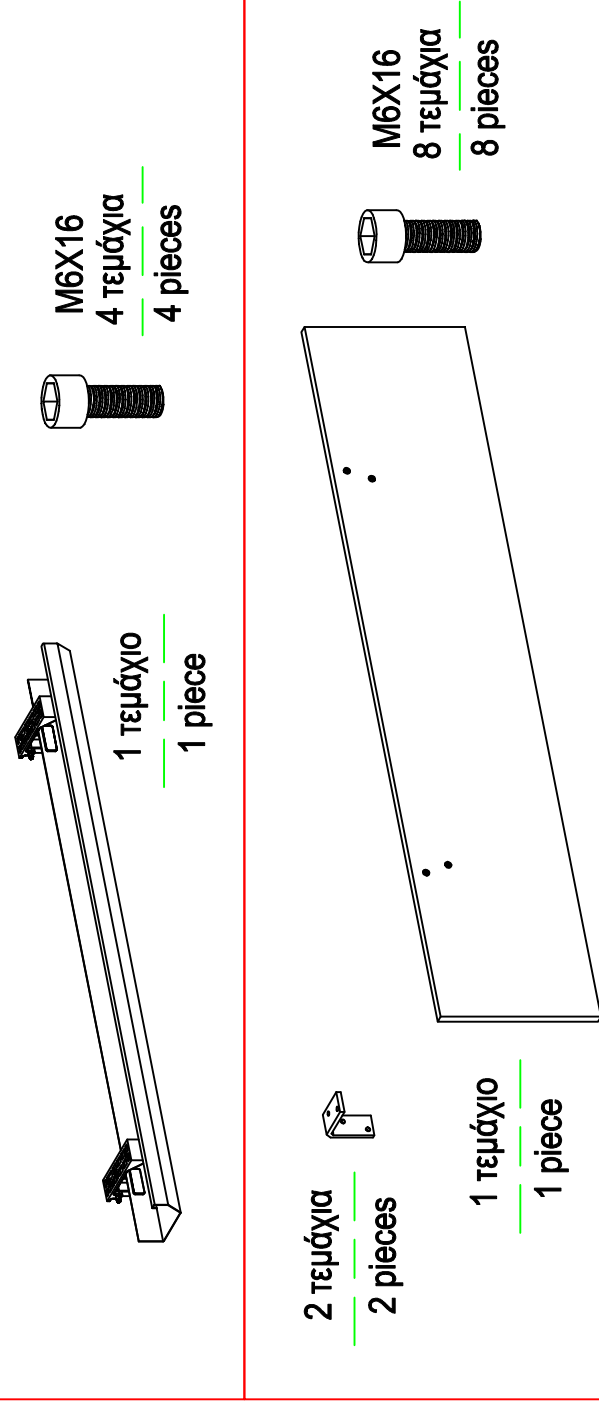
ΑΠΟΣΥΝΑΡΜΟΛΟΓΗΣΗ / DISASSEMBLY



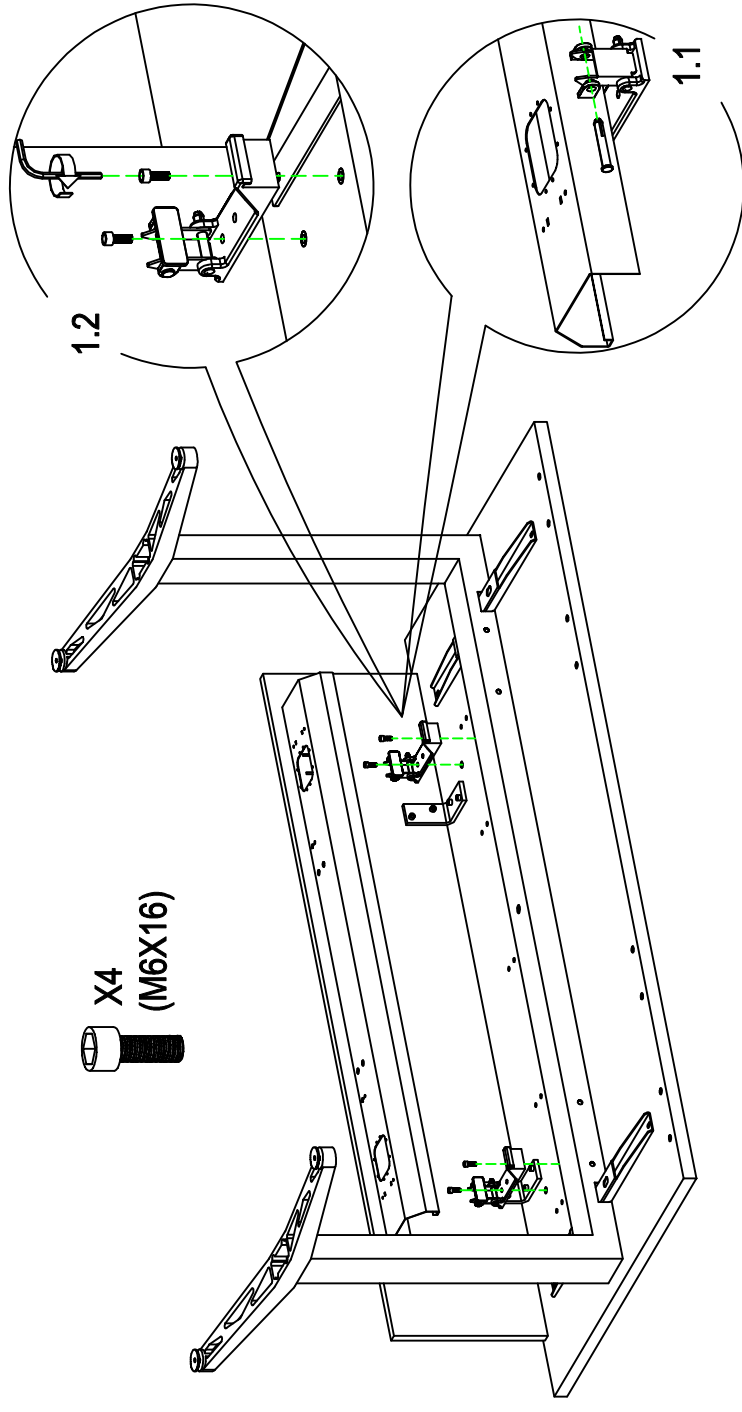
- M6X25 8 τεμάχια
8 pieces
- M6X16 9 τεμάχια
9 pieces
- 6X16 5 τεμάχια
5 pieces



ΑΞΕΣΟΥΑΡ ΜΕ ΕΞΤΡΑ ΚΟΣΤΟΣ / ACCESSORIES WITH EXTRA COST

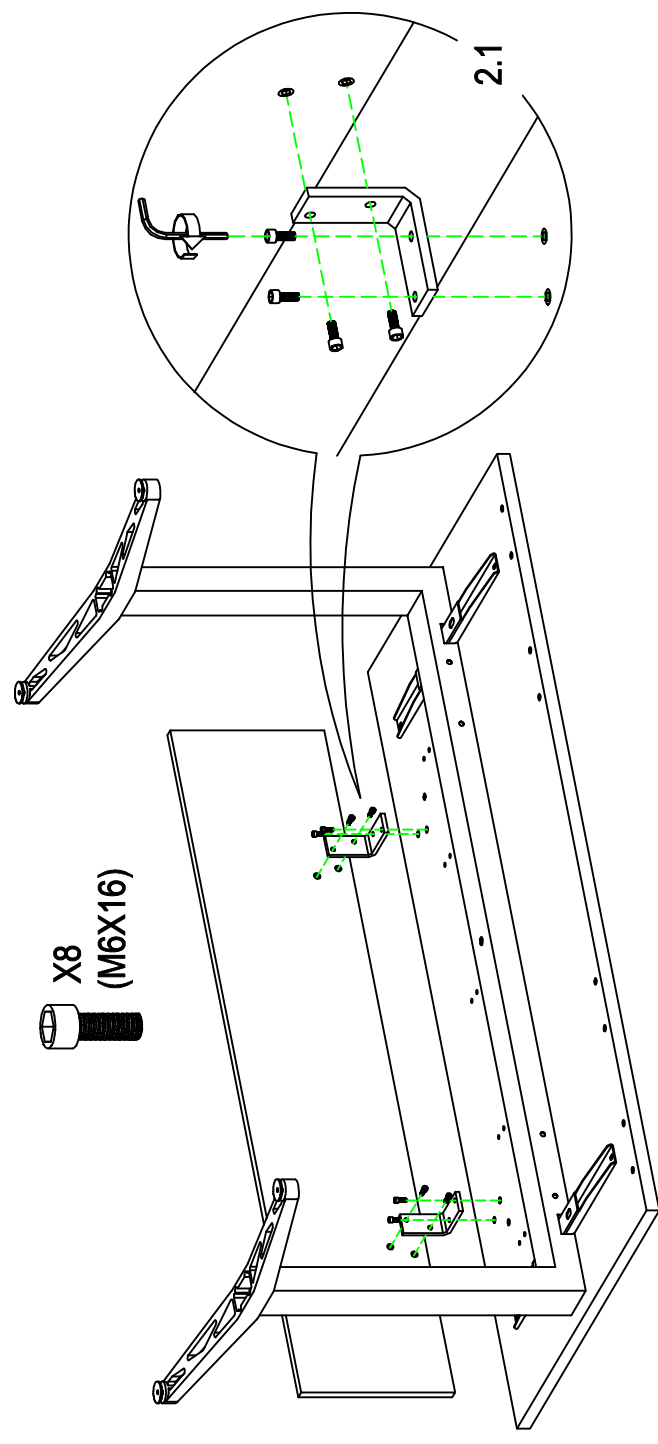


1



Αρχικά βγάζουμε τον πύρο ώστε να χωρίσουμε το κανάλι από την βάση στηρίξης. Μετά ξεβιδώνουμε τις δύο βάσεις στηρίξης του καναλιού.
First, take out the rod, splitting the cable channel from the support brackets. Unscrew the two support brackets of the cable channel.

2



Έπειτα ξεβιδώνουμε τις δύο γωνίες από την επιφάνεια εργασίας ώστε να αφαιρέσουμε την μετώπη.
After of all we unscrew the two corners from the surface in order to remove the modesty panel.