



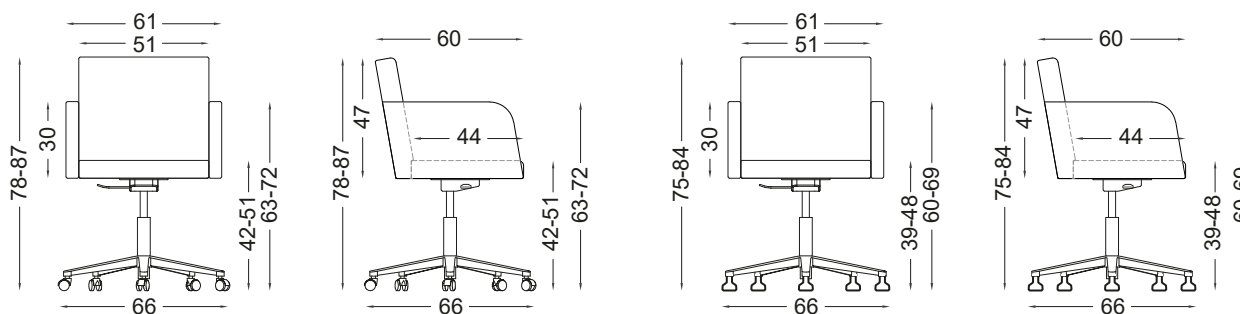
GR. Κομψό και άνετο κάθισμα εργασίας και συνεργασίας. Ευέλικτο, λειτουργικό, κατάλληλο και για χώρους συνεδριάσεων.

EN. Elegant and comfortable working and visitor chair. Flexible and functional, also suitable for meeting rooms.





Διαστάσεις σε cm / Dimensions in cm



Ρυθμίσεις μηχανισμού SOFIA
 | Ρύθμιση ύψους της έδρας
 SOFIA mechanism settings
 | Seat height adjustment



ΣΗΜΕΙΩΣΗ: Σύμφωνα με την τακτική της συνεχούς ανάπτυξης και βελτίωσης των προϊόντων μας, οι προδιαγραφές (σχεδιασμός, διαστάσεις, φινιρίσματα) μπορούν να αλλάξουν χωρίς προειδοποίηση.

NOTE: Due to our policy of continuous product development and improvement we reserve the right to change the specifications (design, dimensions, finishes) without prior notice.



ΠΙΣΤΟΠΟΙΗΤΙΚΑ - CERTIFICATES



ΒΡΑΒΕΙΑ - AWARDS



ΕΡΓΟΣΤΑΣΙΟ: ΒΙ.ΠΕ. ΣΕΡΡΩΝ, Τ.Κ. 62 121, ΣΕΡΡΕΣ | Τ. 23210 99220 | Φ. 23210 99270 | 801 11 96000

PLANT: Industrial Area of Serres, 62 121, Serres, Greece | Τ. +30 23210 99220 | Φ. +30 23210 99270 |

www.dromeas.gr | e-mail: dromeas@dromeas.gr

ΑΘΗΝΑ: Λεωφ. Μεσογείων 172, Χολαργός | Τ. 210 6835250

ΘΕΣΣΑΛΟΝΙΚΗ: Κ. Καραμανλή 112 | Τ. 2310 311601

DROMEAS BG - ΒΧΒ: 1618 Sofia, blvd. Bulgaria 110 ground floor | Τ. +359 2 489 97 20 |

Φ. +359 2 489 97 21 | www.dromeas.bg | e-mail: office@dromeas.bg

DROMEAS BRUSSELS - ΒΧΒ: Schaarbeeklei 605, 1800 Vilvoorde, Brussels - Belgium |

Τ. +32 -2-7510825 | e-mail: info@dromeas.be



DROMEAS
OFFICE FURNITURE