



ATLAS



DROMEAS
OFFICE FURNITURE

GR. Η άνεση στο χώρο εργασίας σας δημιουργεί μια ισορροπία που ενισχύει την παραγωγικότητά και την ευημερία.

Το κάθισμα ATLAS υποστηρίζει σωστά τη στάση του σώματος χάρη στον εργονομικό του σχεδιασμό. Το μεγαλύτερο μέγεθος και η μεταλλική κατασκευή το καθιστά ιδιαίτερα άνετο και στιβαρό. Φέρει πιστοποίηση για βάρος καθήμενου έως 160kg.

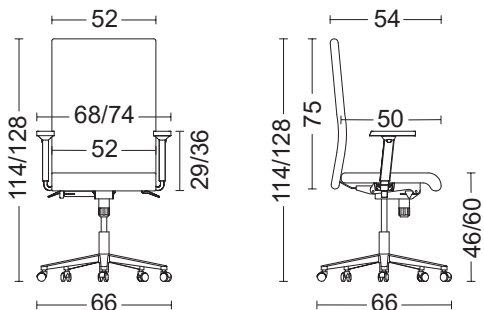
EN. Comfort in your workplace creates a balance that improves productivity and well-being. The ATLAS chair correctly supports posture thanks to its ergonomic design. The larger size and metal construction make it particularly comfortable and sturdy.

It is certified for people weighing up to 160 kg.





Διαστάσεις σε cm / Dimensions in cm



Ρυθμίσεις μηχανισμού ATLAS

- | Ρύθμιση ύψους της έδρας
- | Συγχρονισμένη κίνηση έδρας - πλάτης (synchron)
- που σταθεροποιείται σε 5 θέσεις
- | Ρύθμιση ανάκλισης ανάλογα με το βάρος του χρήστη
- | Ρύθμιση μπράτσων καθ' ύψος, κατά πλάτος και της επιφάνειάς τους εμπρός - πίσω και περιστροφικά (4D)

ATLAS mechanism settings

- | Seat height adjustment
- | Synchronized movement of the seat and the backrest (synchron) with 5 locking positions
- | Tilt adjustment depending on the user's weight
- | The arms are capable of height and width adjusting, rotating and moving along (4D)



ΣΗΜΕΙΩΣΗ: Σύμφωνα με την τακτική της συνεχούς ανάπτυξης και βελτίωσης των προϊόντων μας, οι προδιαγραφές (σχεδιασμός, διαστάσεις, φινιρίσματα) μπορούν να αλλάξουν χωρίς προειδοποίηση.
NOTE: Due to our policy of continuous product development and improvement we reserve the right to change the specifications (design, dimensions, finishes) without prior notice.



ΠΙΣΤΟΠΟΙΗΤΙΚΑ - CERTIFICATES



ΒΡΑΒΕΙΑ - AWARDS



ΕΡΓΟΣΤΑΣΙΟ: ΒΙ.ΠΕ. ΣΕΡΡΩΝ, Τ.Κ. 62 121, ΣΕΡΡΕΣ | Τ. 23210 99220 | F. 23210 99270 | 801 11 96000

PLANT: Industrial Area of Serres, 62 121, Serres, Greece | Τ. +30 23210 99220 | F. +30 23210 99270 |

www.dromeas.gr | e-mail: dromeas@dromeas.gr

ΑΘΗΝΑ: Λεωφ. Μεσογείων 172, Χολαργός | Τ. 210 6835250

ΘΕΣΣΑΛΟΝΙΚΗ: Κ. Καραμανλή 112 | Τ. 2310 311601

DROMEAS BG - ΒΧΒ: 1618 Sofia, blvd.Bulgaria 110 ground floor | Τ.+359 2 489 97 20 |

F. +359 2 489 97 21 | www.dromeas.bg | e-mail: office@dromeas.bg

DROMEAS BRUSSELS - ΒΧΒ: Schaarbeeklei 605, 1800 Vilvoorde, Brussels - Belgium |

T. +32 -2-7510825 | e-mail: info@dromeas.be

